

ME'ScopeVES 5.1

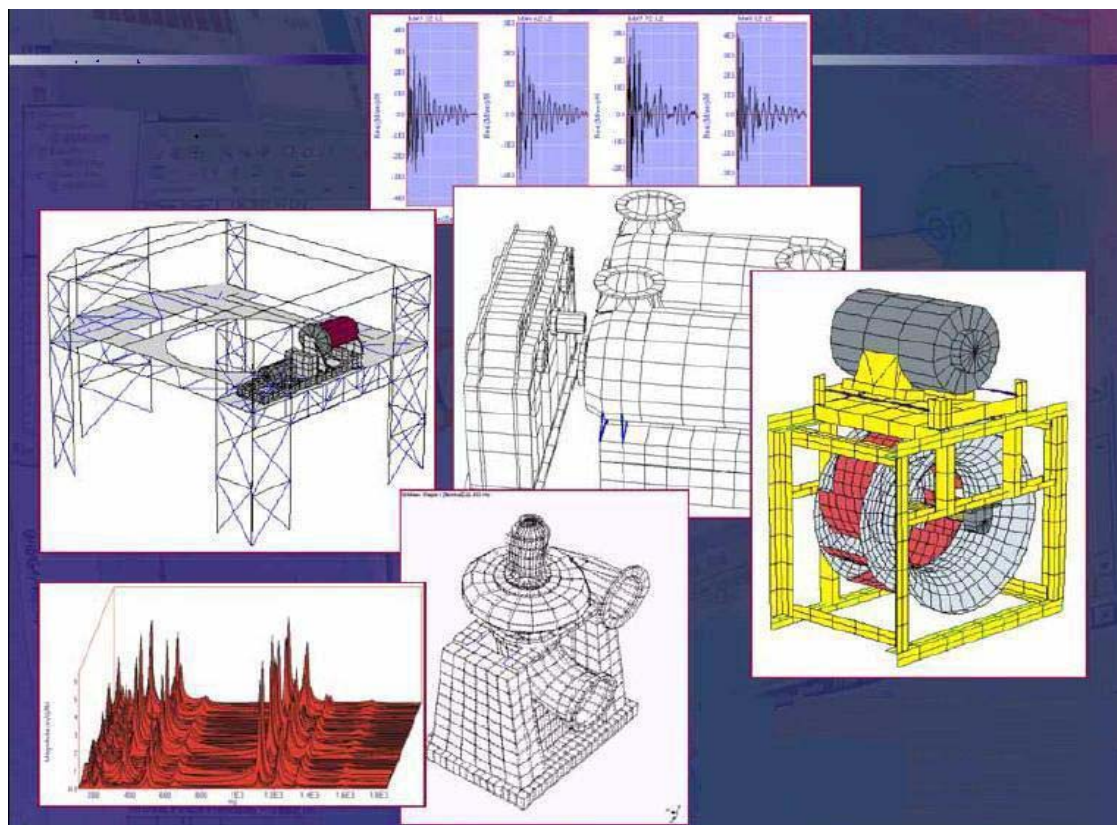
可视化模态分析系统



状态监测解决方案

爱迪泰克公司

观察和分析机械设备及结构运转振形（ODS）、模态振形及声场的高级工具。



ME'scopeVES（可视化工程系列）作为基于测试处理和软件包，可使你很容易观察和分析机械和结构的多种噪声和振动问题的根源。**ME'scopeVES** 可通过多种数据采集器采集振动数据，或者将多通道振动数据或声场数据输入到软件中，进行运转振形分析、模态分析、声场分析或振动-噪声综合分析等。

通过慢速运动的方式模拟一结构的空响，可以很容易地观察这一结构的总体运动情况以及各部件之间的运动关系，从而轻松识别振动过大的位置以及是否有松动或已破坏的部件等。

通过交互式扫描模拟，可以使光标定位于不同的历史时刻，模拟结构振型，并观察其响应：是否是正弦、随机、瞬时、线性、非线性、静态或非静态。通过交互式定点模拟，可以使光标定位于某一特定的时间或频率，静态或者模拟显示变形量。

ME'scopeVES 还拥有专门的模态参数，用于对实验性模态分析结果进行评估；同时还有先进的分析和预测结构动态特性的工具。

ME'scopeVES 具有高级建模能力，从而可以利用实验数据或者分析数据来观察结构或机器修正后的动态响应效果。

从运转的机器上或处于不同动、静载荷状态下某一结构中，利用多通道数采器采集现场的时域或频域数据。通过这些数据，**ME'scopeVES** 就可以分析并显示出运转振形（ODS）、模态、声场状态等，或者直接通过其它的实验数据，显示被测体的形变状况。

- 运转振形分析
- 声场分析
- 结构修正
- 模态分析
- 响应模拟
- 实验有限元分析

采集或导入测量数据

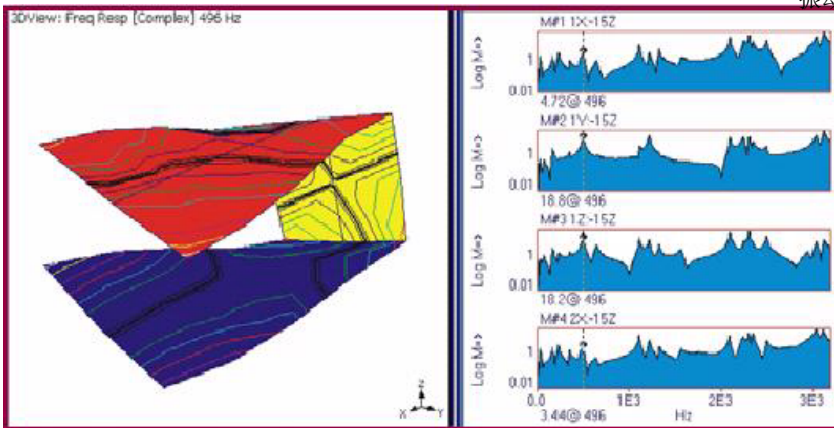
ME'scopeVES 可以直接采集数据，或者从大多数多通道数据采集系统、分析仪、记录仪及数采器的数据文件中导入数据。ME'scopeVES 有数据采集窗口（选项），可以从采集系统直接采集多通道时域波形数据，然后对信号进行多种数学处理，如窗函数、频谱平均、自功率谱/互功率谱，频响函数（FRF）/相干分析等。数据采集功能窗口会指导你利用三维测试模型进行测量的设置和采集。

在标准配置中，ME'scopeVES 具有对多种流行的多通道采集系统的文件翻译能力，即可以成功地导入这此文件中所含的数据，文件格式包括：ASCII、MATLAB、DADiSP、微软的 WAV 格式、通用文件格式（UFF）等。

ME'scopeVES 应用

ME'scopeVES 的应用已经 10 多年了，现已在工业、政府及教育机构安装了 1000 余套。其目的是为了帮助用户发现和解决噪声和振动问题，主要应用于以下领域：

- 航空航天结构分析
- 铝生产企业
- 汽车结构
- 汽车比赛
- 建筑和桥梁
- 化工过程工业
- 电子行业
- 家用电器
- 水处理
- 制药设备
- 军车和武器
- 纸厂
- 电力
- 泵站
- 半导体制造业
- 运动器械
- 钢铁



软件配置及选项

ME'scopeVES 是按照不同的版本配置的，所有的版本中都含有三维模型创建功能及交互式模拟功能，高级的版本中还含有一个或多个选项功能，都是在基本版（Visual ODS）的基础上增加新的特性。

Visual ODS 版和 Visual ODS Pro 版用于显示和分析运转数据，而 Visual Modal 版和 Visual Modal Pro 版是用于实验性模态分析。Visual Acoustics Visual 版和 Vibro-Acoustics 版是用于显示和分析声场和振动-声场数据。

Visual SDM 版和 Visual SDM Pro 版可以模拟对结构进行的修正，且可观察该修正对机器或结构的动态特性所产生的影响。

Visual ODS 版本

该基础版包含如下功能：绘制三维的结构模型或测试表面，导入多通道的测量数据，交互地模拟显示 ODS 振形、模态振形、声场振形、工程数据振形等。

运转振形

运转振形是用一种最简单的方法来显示机器或结构在运转过程中的形变情况，可以是某一固定频率下的形变，也可以是某一时刻的形变情况。ODS 反映的是整个机器或结构的动态响应，无论激励是来自于外部、内部或者是共振。

基于时间的 ODS

利用可视化的 ODS 功能，你可以按采集数据的先后次序显示 ODS 的变化趋势；在观察过程中，可以停止模拟显示，返回到你感兴趣的时刻，再重新慢速播放，这样以来，就很容易看清机器实际运转时所产生的形变情况。通过这种模拟显示，可以观察机器的起动、停车及其它的瞬态行为。

基于频率的 ODS

基于频率的 ODS 显示的是在某一频率下机器或结构的动态响应。它可以帮助用户确定是否激起了共振，是否该振动与转速的倍频有关？

在 ODS 显示窗口中，只要简单地将光标移动至你感兴趣的频率处，ODS 就会动态显示出结构体在该频率处的运动情况。该特殊的功能可以使你直接通过实验数据观察形变情况，而不需要曲线拟合或任何其它的数据处理。

共振和模态振形

振动的模态是用来识别机器或结构是否产生共振的

共振和模态振形。振动的模态是用来识别机器或结构是否产生共振的一种有效方法。如果结构产生了共振，该结构就会吸收更多的能量，产生更大的振动，且振动幅值会远超过静态载荷时的幅值。这种超高程度的振动也会导致产生很高的噪声，从而造成材料疲劳或结构的早期破坏。

每种模态或共振都有特定的“自然”频率、模态阻尼及模态振形。模态阻尼是评价当所有的激振力都撤掉后，共振衰减的快慢程度。模态振形描述的是由于共振所引起的空间上的变形。

如果一结构在共振频率或接近共振频率振动，那么它的动态响应将主要由与共振相关

的模态振形所控制。而通过观察 ODS 动态模拟，就会很容易确定机器或结构是否处于共振状态。

工程振形

ODS 还可以模拟显示从任意空间位置采集的工程数据。压力和温度值可以映射到结构的表面，不同类型应变片的应变数据也可以进行 ODS 显示。

交互式三维建模

要进行动态模拟显示，就必须创建或者导入某结构的

三维模型或表面。Visual ODS 具有多种建模工具来帮助你创建三维模型。你可以用拖拉的方式在屏幕上绘出模型，也可以通过编辑属性表的方式修改现有的图形，还可以使用剪切、复制、粘贴等命令组织模型。

Visual ODS 中的绘图助手可以帮助你利用简单的几何图形创建三维模型，并且可以通过合并多个子结构的方式创建更复杂的模型。

绘图助手还具有强有力的旋转和拉伸命令，可以通过二维的图形轮廓生成三维图形。二维图形可以徒手绘制，也可以从数码相片的边界提取。

Visual ODS 还提供了一个结构浏览器，通过该浏览器你可以调用存储在硬盘上的子结构。用户可以创建子结并加入到浏览器中，也可以选用软件提供的各种子结构。

按本地方向测量

当进行振动测量时，通常是简单地将传感器吸附在被测结构的表面，然后开始测试。如果被测表面是曲面的，那么在不同的测点进行测试时，传感器所感受到的振动的方向是不同的。

在 Visual ODS 中，三维模型上的每一个点都有本地坐标，并且以图标的方式指示出传感器的测试方向。该特性允许用户在进行曲面测试时，不用特别注意传感器的安装方向。在使用三轴向传感器测试或进行径向测试时，利用本地坐标特性则很容易在三维模型上加以定义。

对非测量点进行插值

通常在进行振动测量时，都是在机器或结构的几个重要的测试位置进行，而实际上，三维模型的构建所需要的节点远比测试点多。Visual ODS 所独有的空间插值算法可以根据临近点的测量值计算出未测点的变形，所以当激活插值计算功能时，虽然相关的测量点较少，但也会显示出更逼真的波形模拟。

用视频方式存档

利用数字影像 (Digital Movies) 功能，你可以将动态模拟片断存储为 Windows AVI 格式。这样一来，任何人都可以利用媒体播放器等观看动态模拟的结果，就如看视频录像一样。

数字影像能够嵌入到微软公司的幻灯片、Word 文档中，也能嵌入到网页中，观看时只需简单的点击即可。数字影像还可以在 Macintosh、Linux、Unix 等操作系统的计算机上播放。

三维建模特性

- 四视图 (主/后视图, 俯/顶视图, 左/右视图, 用户可控的三维视图)
- 曲面处理: 去掉隐藏线, 用虚线表示隐藏线, 色彩填充, 波形等值线, 并可以用不同颜色对应不同的形变等。
- 绘图助手可以利用直角坐标、柱坐标及球坐标快速构建三维模型。包括尺寸、节点数、布置、旋转、拉伸, 以及利用软件预定义或用户自定义的子结构等。
- 交互式的绘图工具, 快速创建结构: 如在屏幕上选择并拖放实体、大小调整、旋转、拉伸等。

- 剪切、复制、粘贴图形实体
- 利用属性页对实体进行编辑
- 本地坐标 (直角坐标、柱坐标、球坐标及机器坐标), 以图形的方式显示在每个节点上
- 从数码照片或图形中提取结构轮廓
- 交互式节点编号
- 在模型中显示节点及测量标签
- 交互式放大/缩小、平移、旋转操作, 读取透视距离等
- 从 UFF、AutoCAD(DXF)、STL、FEMAP 等格式文件中导入数据并生成模型。

动态模拟特性

- 直接利用时域或频域的测量数据进行波形模拟, 可通过线光标、峰值光标及段光标进行分析
- 直接使用变形表中的数据进行波形模拟
- 利用临近点的测量值对非测量点进行插值模拟
- 四视图或单视图显示模拟
- 同时显示两个数据源 (数据块或变形表) 的波形模拟: 两个图形同时显示, 或以叠加的方式显示在一个视图中
- 在曲面上显示形变等值线 (包括节点连线), 或以颜色填充形变等值区
- 模拟显示形变的标量或向量 (移动和旋转)
- 隐藏线的显示 (不可视或虚线)
- 模型表面颜色填充显示
- 同时显示形变前和形变后的结构
- 速度和幅值控制
- 显示最大形变点及形变量
- 显示选择点 (监测点) 的形变量
- 在 X、Y、Z 三个方向模拟
- 连续模拟显示或使用前进键播放
- 显示比例可设置为自动、相关或固定
- 法向和切向应变, 最小、最大及平均法向应变
- 打印/拷贝到剪贴板
- 数字影像 AVI 文件, 方便存档与播放

测量特性

- 从磁盘文件中导入测量数据, 包括大多数的多通道数据采集系统、分析仪、记录仪及便携式数采器
- 导入或输出多种文件格式: UFF、ASCII、MATLAB、DADiSP、微软的 WAV
- 显示最多 100 个测量 (按行/列), 10 个是在当前滚动条中。可以无限制地重叠、层叠显示
- 参数及图形: 实部、虚部、幅值 (线性、对数、分贝)、相位、CoQuad 图 (实部和虚部)、波德图 (幅值和相位)、奈奎斯特图 (实部对虚部)、Nichols 图 (幅值对相位) 及轴心轨迹图
- 水平和垂直缩放及滚动查看
- 测量结果中显示网格线、标签、自由度、工程单位及光标指示值
- 以数据表格的形式编辑测量特性, 如线型、自由度、单位、标签等)
- 播放按键, 用来播放每次测量的声音
- 总能量及频段能量
- 垂直坐标轴比例可设定为自动、相关及固定

- 垂直坐标轴最大化显示
- 水平坐标轴线性或对数显示
- 打印或拷贝到剪贴板
- 文本字体、窗口、背景、填充，线及文件的颜色，线型等

信号处理选项

选择此选项，就可以向任何 ME'scopeVES 版本中加入数字信号处理及分析功能模块。此选项包括以下功能：

快速傅立叶变换 (FFT)

使用同步 FFT 变换及反变换命令可以快速完成测量数据块的变换，从而使你能方便地观察时域或频域下的振形。素因子 FFT 运算方法可以处理任意数量的数据，而不是仅仅能处理 2 的指数个数据，这样就降低了对数据源的要求，更方便数据的处理及分析。

时域波形的剪切、复制和粘贴

可以对测量数据或数据块进行剪切、复制和粘贴。当不同的时间坐标或频率坐标的数据粘贴到一起时，系统会利用插值计算将粘贴进来的数据进行换算，从而使其与目的数据块的坐标相吻合。这样以来，用户就可以将不同测量源的数据组合到一起并对结果进行模拟和分析。

积分和微分

振动数据可以通过很多传感器进行测量，如加速度传感器、接近式传感器、激光及光电传感器等。但机器或结构实际上到底形变或移动多大还是要用振动位移来描述。利用积分和微分功能，就可以将来自于加速度或速度传感器的时域波形或频谱转换成位移，也可以从位移转换成速度或加速度。

加窗处理

可以对时域波形或频谱进行加窗处理，去掉数据中不想要的部分，如噪声、直流偏置等。还可以用指数窗来削减噪声信号或锐化共振峰值。这对模态分析特别有用，因为对每个节点施加了已知的阻尼，而且会在模态阻尼评估的曲线拟合过程中自动去除。

信号处理特性

- 对任意数据进行 FFT 变换及 FFT 逆变换，且采样数不仅仅限于 2 的指数。
- 对时域波形或频谱进行积分和微分处理
- 波形剪切、复制、粘贴
- 频段加窗处理，去掉不要的数据
- 指数加窗处理，去掉噪声或锐化共振峰值
- 从时域波形计算傅立叶频谱、自谱、PSD 和 ODS 频响等，并可用汉宁窗、平顶窗、方窗处理，触发，线性或峰值谱平均，重叠处理。
- 由自谱和互谱计算 ODS 频响
- 显示阶比跟踪 ODS 振形
- 线性 (RMS) 到功率 (MS) 转换
- 峰值、峰-峰值、有效值

模态分析选项

模态分析是用来确定是否共振是结构振动的主要原因。如果选择了此项功能，就可在任何 ME'scopeVES 版本中进行模态参数评估。

模态参数评估

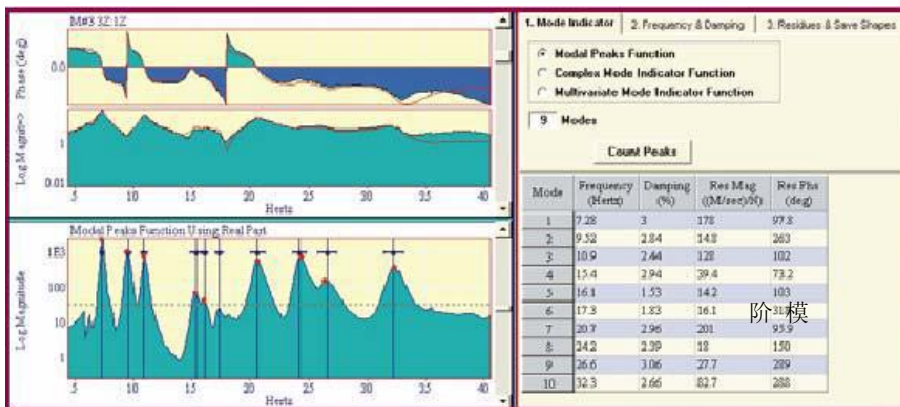
模态参数评估是用来定义一结构的模态。每种模态是按特定的"自然"频率、阻尼值、模态振形来定义的。基于实验的模态参数评估是靠对一组频响测量进行曲线拟合而实现的。

模态分析选项包括 SDOF (单模态)，MDOF (多模态)，全局曲线拟合方法评估模态参数。

SDOF 方法简单快捷，可以快速获得模态形变评估，因此常用此方法显示并识别弯曲、扭转等。

MDOF 方法能同时评估 2 阶或多阶的模态参数，更适合于处理高密度模态 (在很小的频段内出现多态)。

全局曲线拟合能提供更好的参数来评估本地模态 (限于本地区域的模态)。该选项中还含有一种快速拟合工具，便于进行简单的曲线拟合。



ODS 频响分析

ODS 频响分析是通机器的运转数据 (或响应数据) 进行计算的，其幅值来自于响应的自谱，而相位是来自响应与固定参考间的互谱。

通过一组 ODS 频响分析数据可以直接进行 ODS 动

态模拟。ODS 频响分析可以得到共振频率处的峰值。如果软件版本中含有模态分析选项，你就可以从 ODS 频响分析结果中提取运转模态振形。

阶比跟踪 ODS

阶比跟踪 ODS 是按机器转速的倍数显示转动机器的形变程度。利用此选项，可以导入和处理多通道的机器运转时的与阶比相关的响应数据 (峰值、相位)，然后在机器的三维模型上显示阶比跟踪的 ODS 画面。

模态指示

进行曲线拟合时，首先应确定在某频段范围内存在几种模态。该选项包含峰值计数器功能，它能够计算出超过限定值的共振峰值的个数。模态峰值是根据所有测量的平方和或一组频响测量结果的平方和计算的。

多项式法

该选项中包含 MDOF 多项式法，该法是用最小平方误差准则进行频响 (FRF) 数据拟合。利用残差补法可以进行窄带曲线拟合，而不致于将频段外模态的误差引入到拟合结果中。

模态分析特性

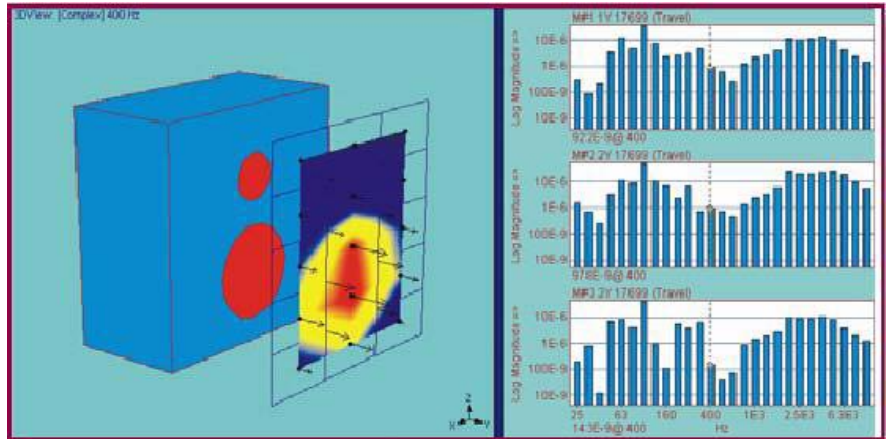
- SDOF Co-Quad 和峰值曲线拟合法
- MDOF 多项式曲线拟合法，具有频段外模态补偿
- 本地或全局拟合
- 快速拟合命令，一步曲线拟合法，减少人工参与
- 交互式曲线拟合，针对选定的模态和测量
- 所有的拟合功能及模态参数都保存在每个数据块中
- 带尖峰计数的模态指示功能。模态峰值是从频响分析数据的实部、虚部或幅值计算得到的
- 频率及阻尼估计会重叠显示在模态指示图上
- 从模态参数合成 FRF
- 用 UFF 文件格式输入/输出模态参数

声场模态选项

此选项功能可以处理和显示声场密度、声压、声功率及振动数据。该选项可以增加任何版本的软件中，能有效地将机器或结构的振动与附近的声场联系起来。

振动-声场显示

在同一张图中显示振动和声音数据，这有利于观察系统的振-声问题。振动结果是以三维形式显示的，而声场数据则是以表面的方式显示。



声场密度

声场密度是通过两通道或四通道传感器和多通道采集系统完成的。类似于振动测量，在进行声场密度测量前，预先定义好声场的表面节点，然后沿某个方向进行逐点测量。声密度的测量通常是沿声场表面的法向进行，有时也进行三个方向（三轴向）的测量。

声功率

通过声密度数据可以计算出经过声场表面的声功率。计算声功率时需要两个参数，一个是每个测点周围表面的面积，另一个是每个测点表面的法向量。声功率可以在声场表面上以不同颜色的等值线显示。

声源排序

交互式声源排序功能可以用图形的方式得到在机器或结构的的不同部位测出的声能量的衰弱程度。声源是按照总能量的百分比或分贝、瓦特来排序的。

声场模态特性

- 动态模拟显示多种数据类型，如声音和振动、声音和过程变量、声密度和声功率等
- 显示窄带或 1/1、1/3、1/12、1/24 倍频程的测量结果
- 以线性、对数、分贝或参考分贝形式显示测量结果
- 从互谱或时域波形数据中计算声密度
- 从声密度数据中计算声功率
- 可将窄带测量转换为倍频程方式
- 对窄带或倍频程测量进行 A、B、C 加权处理
- 噪声源排序，按百分比、分贝、瓦特单位
- 幅值和相位音调校准

结构修改选项

利用此选项，任何版本的 ME'scopeVES 都可以增加结构动态修改功能。如果一结构的任何物理特性（如几何尺寸、密度、弹性、边界条件等）被修改，或改变它的支撑、刚度、减振等，结构的模态和振动都将发生变化。如果机器的噪声或振动问题主要是由结构共振引起的，那么就必須将机器与激励源隔离或者修改机器的结构，从而避免共振的发生。

该选项所包含的结构动态修改 (SDM) 方法，是用来观察当机器的物理结构发生改变时，对机器振动模态所产生的影响。另外还有一种基于有限元的修改方法，能更真实地反映模态的变化。该选项支持多种标准的有限单元。

有限元

有限元库中不仅包含弹簧、质量及阻尼单元，还包含高阶次的杆单元（具有轴向刚度）、板单元（具有轴向、剪切和弯曲刚度）、三角形和四边形单元，以及实体单元，如四面体单元、五面体棱柱单元、六面体砖形单元等。所有单元的修改及显示都是基于三维模型进行的。每种单元都有自己的属性列表，你可查看和编辑，如厚度、密度、弹性模量等。

SDM 的应用

结构动态修改 (SDM) 方法能把所有的结构修改转换为等效的质量、刚度和阻尼的变化，利用这些变化及没有修改前的结构的模态数据，重新计算结构的模态。然后在软件中显示新的模态振形，并与未修改前的模态进行比较，或者合成 FRF 频响，与实验 FRF 数据比较。

基于实验和基于分析的模态振形

SDM 方法的优点之一就是它既可以使用实验性的模态振形，也可以使用基于分析的模态振形。分析性的模态可以由高级修改功能获得，也可以从其它流行有限元分析软件输入。通过与实验性的模态进行比较，一旦验证了有限元模型的正确性，分析性的模态就可以被 SDM 所使用，从而能够快速观察结构改变后的模态振形。

运行模态的比例转换

该选项中包含有一个特殊的模态振形比例转换命令，从而不管是从运行模态得到的振形，还是测量响应模态得到的振形，都可以应用 SDM 方法对结构修改后的效果进行观察。

结构修改特性

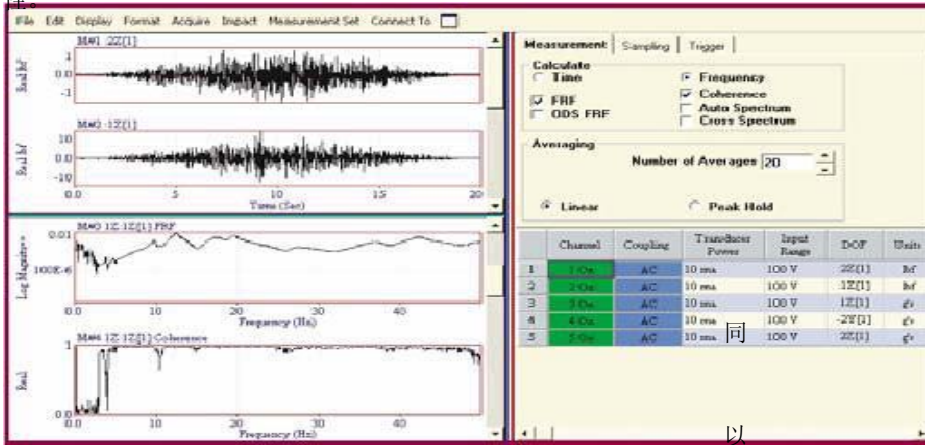
- 交互式图形化方式对结构模型进行修改
- 在结构模型上显示已修改的单元
- 点质量单元、线性弹簧单元、线性阻尼单元
- 杆单元、板单元
- 三角形和四边形面单元
- 四面体、棱柱体、六面体实体单元
- 每种单元独立的属性列表
- 模态灵敏性分析
- 子结构形式；利用有限元单元将两个或多个结构联接起来
- 调谐减振器（质量单元、弹簧单元、阻尼单元）
- 运转模态比例调整
- solve for the modes of simple finite element models

数据采集选项

ME'scopeVES 的数据采集选项可以设置、控制多通道数据采集系统、分析仪、记录仪或采集器，并直接从这些设备中采集数据。大多数市场主流的数据采集系统都支持。

采集窗口

ME'scopeVES 的采集窗口含有许多必要的控制命令及设置，便于采集和显示多通道数据。采集窗口通过前端设备采集时域波形，然后进行自/互功率谱的计算、ODS 频响分析、单一或多个频响分析参考及相干性。



窗口的连接

采集窗口不仅与结构窗口（构建测试结构的三维模型）相连，而且也与数据窗口（采集到的测量数据）相连。利用这三个相互连接的窗口，你就可以在三维结构模型上选择测量点及方向、采集现场数据、模拟显示运转振形（ODS）或其它模态振形，甚至在所有的数据都采集完成之前也可进行动画模拟。

尽管少数几个点的数据也可以看到结构的变形情况，但所采集的点数越多，则结果越具有参考价值。采集窗口对冲击测试很有用，而用户交互式数据采集和后处理过程也是非常关键的。

测试设置

在采集窗口内可以在采集前设置好整个测试，定义要用多通道数采器进行数据采集时每个测量的参数。每个测量定义包括测量的自由度以及测量参数。所有的采集信息都存储在采集文件中，因此可以利用

所设置的参数进行多次重复测量。

支持冲击测试（力激励和指数窗）及环境激励、纯随机及正弦波激励方法。

数据采集特性

- 可与大多数常用的多通道数据采集系统相连
- 设置采样参数、触发及测量类型
- 利用属性页对采集仪的通道参数、窗处理进行设置
- 在结构模型上显示测点
- 测量结果存储在数据文件中
- 以示波器的方式查看所采集的信号（采集仪的前面板信号）
- 显示加窗和不加窗处理的信号
- 显示测量计算值（如 FRF、相干等）
- 冲击力及指数窗
- 冲击测试时具有接受/拒绝控制

高级信号处理选项

该选项的高级信号处理及分析功能可以增加任何 ME'scopeVES 版本中，该选项包含以功能。

MIMO 分析

该选项利用多项输入、多项输出的频响函数矩阵模型来计算结构在激励力作用下的响应、频响函数（FRF）及激励力。这三个参数中，如果已知其中的两个，就可计算出另外一个。

激励响应

多项激励力响应可以通过 MIMO 模型计算得到。在

计算时，需要两组数据，一个是用来定义结构体动态特性的 FRF 矩阵单元，另一个是用来描述激励力的时域波形或频谱。

在 ME'scopeVES 软件中，FRF 矩阵中的单元可以通过测量的方式得到，也可以通过模态参数合成或计算；

样，激励力也可通过测量或合成的方式获得。这样

来，通过激励响应波形就能动态显示响应挠曲振形。

MIMO 模型还用来计算多个正弦激励条件下的挠曲振形。

激励力

激励力是用来使结构产生多个响应，其大小及作用的位置也可以通过 MIMO 模型计算。该功能对分析力的传递路径及确定力的大小是非常有用的。如果要计算激励力，则必须已知频响函数和结构的响应结果。

频响函数（FRF）

FRF 可通过多个激励力和响应的时域波形获得，也可通过 MIMO 模型的自谱/互谱计算。应用多激励力波形，能计算出一组 FRF。如果使用时间波形，在计算 FRF 的过程中就可以进行如下处理，如加窗处理（方窗、汉宁窗、平顶窗），频谱平均（线性、峰值保持等）、触发及重迭处理。同时也会计算相干函数。

高级信号处理特性

- 激励响应。从 FRF（或模态）和激励力数据计算多个响应时间波形或频谱

- 计算和显示多个正弦激励下的响应波形
- 激励力。从 FRF（或模态）和响应数据计算激励力的时间波形或频谱
- 通过激励和响应时间波形，计算单个或多个 FRF、传递率、相干性等。计算过程中运用汉宁窗、平顶窗或方窗，触发，线性或峰值保持平均，重迭处理等。
- 通过自谱/互谱计算 FRF、传递率、相干性

高级模态分析选项

任何版本的 Me'scopeVES 软件包都可以增加该高级曲线拟合功能。此曲线拟合功能能辅助你在很困难的情况下评估模态参数。

复指数方法

复指数方法是利用一组时域脉冲响应函数（IRF）在最小平方误差准则下进行曲线拟合。每个 IRF 是由 FRF 经过 FFT 逆变换自动计算出来的。该方法使用“计算模态”补偿频段外模态残差对频段内曲线拟合的影响。复指数法特别适合于宽频带、多模态的情况，而且在使用时经常运用稳定图来分离实模态和计算模态。

稳定图

从高模态密度的 FRF 数据中进行精确的模态频率和阻尼评估时，稳定图是非常有用的。稳定图显示模型某一尺寸范围内的频率和阻尼的评估，从第一阶模态到最高阶模态。所有的解决方案都显示在模态指示图上，用于与共振峰值的比较。在稳定图上，稳定参数评估是按照用户指定的允差范围用颜色的变化来表示，用户可以直接从稳定图上选取。

多基准测试

许多结构都会出现复合模态（一个共振峰值实际上包含两个或多个模态峰值）或重根模态（在同一频率处出现两个或多个模态，但却具有不同的模态波形）现象。对于上述的两种情况，如果要确切识别每个模态，就要进行多基准 FRF 的测试。

在多点振动台上进行测试时，采用两个或多个激励器同时对被测结构施加激励。在(...)振动台上测试时，采用两个或多个固定传感器的方法测量响应。一组多基准频响函数 FRF 是与 MIMO 频响函数矩阵的两个或多个行、列对应的。

多基准模态参数估计

该选项包含有两个模态指示器函数，有助于发现复合模态和重根模态。复模态指示器函数（CMIF）和多变量指示器函数（MMIF）可以针对 FRF 数据的每个基准生成一条指示器曲线。在多基准曲线的同一频率位置或附近有多个峰值，则说明存在复合模态或重根模态。

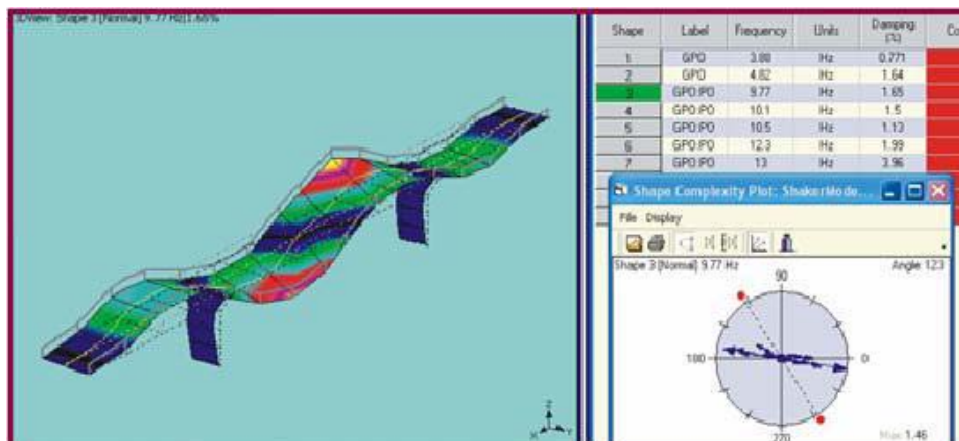
CMIF 和 MMIF 方法也用来计算模态参与因子，用于进行曲线拟合时对 FRF 数据的加权处理，这有助于更准确地对每一基准进行模态参数估计。

模态确认准则（MAC）

模态确认准则是从数字上对两种不同的波形进行估计。如果 MAC 值等于 1 时则认为两种波形是相同的，如果 MAC 值大于 0.9，则两种波形是相似的，如果 MAC 值小于 0.9，则两种波形是不同的。在软件中，MAC 值可按表格的方式显示，也可按三维棒图的方式显示。

高级模态分析特性

- 多自由度复指数曲线拟合方法
- 稳定图。从图形的方式显示模型某一尺寸范围内的频率和阻尼
- CMIF（复模态指示器函数），指示复合模态或重根模态



- MMIF（多变量模态指示器函数），指示复合模态或重根模态
- 多基准曲线拟合
- 模态确认准则，量化方法比较波形之间的差别
- 波形复杂度图
- 波形多自由度幅值排序

高级修改选项

任何版本的 ME'scopeVES 软件都可以增加此实验有限元分析（FEA）选项。在该选项功能中，你可以按照所测试的结构创建有限元模型，进行分析模态求解。而通过实验 FEA，可以完成比 SDM（结构动态修改）方法更多的结构修改。利用实验数据来验证有限元分析结果，从而确定是否进行进一步的结构修改。

FEA 辅助工具

该辅助工具可帮助用户利用多种有限单元组合成三维模型，包括以下功能：二维绘图、二维到三维的旋转及拉伸功能，以及材料特性列表，用户可以进行选择或增加新的属性。

正常模态和复模态

该选项包含有正常模态的“段”求解器及复模态求解器。正常模态求解器可以求解 10000 个自由度以下的有限元模型，而复模态求解器可以求解 1000 个自由度以下的有限元模型。

波形扩展

利用有限元模型及实验响应数据来计算非测量点的波形，使得利用少量自由度的测量数据就可以计算出多自由度的模态波形。

高级修改特性

- FEA 辅助工具。可利用有限单元组合出模型
- 正常模态求解时最高 10000 自由度
- 复模态（有阻尼）求解时最高 1000 自由度
- 振形扩展，在少量自由度测量结果的基础上，计算多自由度模态振形
- 正交性计算。在实验或分析模态振形矩阵上左乘或右乘一个质量矩阵

大连爱迪泰克新技术有限公司



地址:辽宁省大连市中山区解放路223号 708 室
邮编: 116001
网址:www.eddytek.cc

电话: 0411-3960 9588
传真: 0411-3962 8900
电邮: info@eddytek.cc